

# 薄型气缸(带导杆)

# C-CQM系列

- \* 安装尺寸与C-CQS、C-CQ2系列有互换性。
- \* 不回转精度±0.2°以下。
- \* 不要作止动器使用。



## 标准规格

动作方式	单杆双作用	
最高使用压力	1.0 MPa	
最低使用压力	ø12,ø16	0.12 MPa
	ø20~ø100	0.1 MPa
环境及流体温度	无磁性开关: -10~+70℃, 带磁性开关: -10~+60℃(未冻结)	
缓冲	两侧垫缓冲	
行程长度允差	+1.0 0 mm	
使用活塞速度	ø12~ø40	50~500 mm/s
	ø50~ø100	50~300 mm/s

## 型号表示方法

C - C D QM B 20

行程: 10

M9B - Z - S

磁性开关型号: M9B

磁性开关个数: Z

磁性开关类型: S

缸径: 20

缸径	12	16	20	25	32	40	50	63	80	100
12 mm	12	16	20	25	32	40	50	63	80	100

螺纹种类: M, Rc, NPT, G

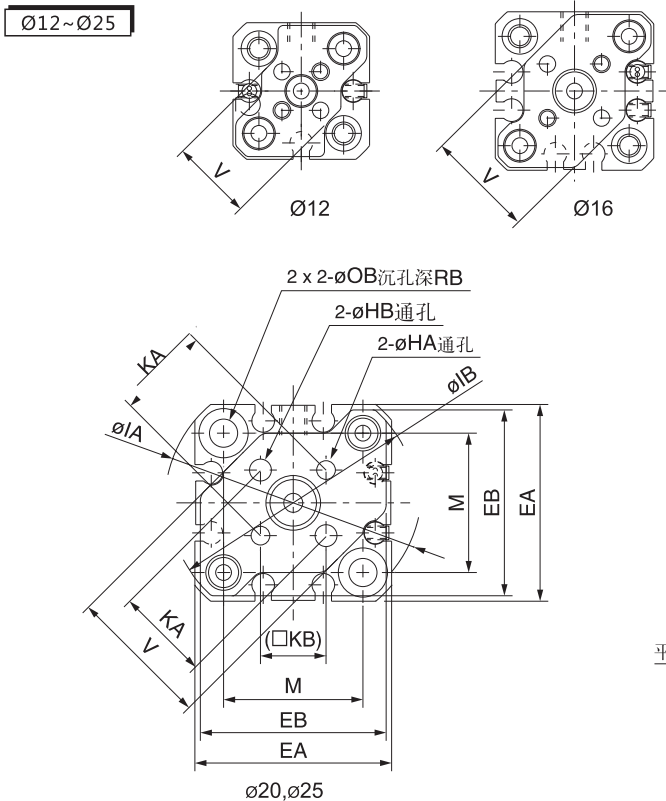
磁性开关类型表:

无记号	无磁性开关	无记号	2个
S		S	1个
n		n	n个

\* 磁性开关型号参见下表。  
\* 未内置磁环无此项。

注3) ø32无磁性开关,行程为5mm时,为M螺纹。

## 外形尺寸图(毫米)



## 行程/磁性开关型号表

缸径 (mm)	标准行程 (mm)	磁性开关型号	
		轨道安装*	直接安装
12·16	5,10,15,20,25,30		
20·25	5,10,15,20,25,30,35,40,45,50		M9N M9P M9B
32·40	5,10,15,20,25,30,35,40,45,50,75,100		
50·63 80·100	10,15,20,25,30,35,40,45,50,75,100		

\* 安装件型号: BQ-2(但P5DW为BQP1-050)。

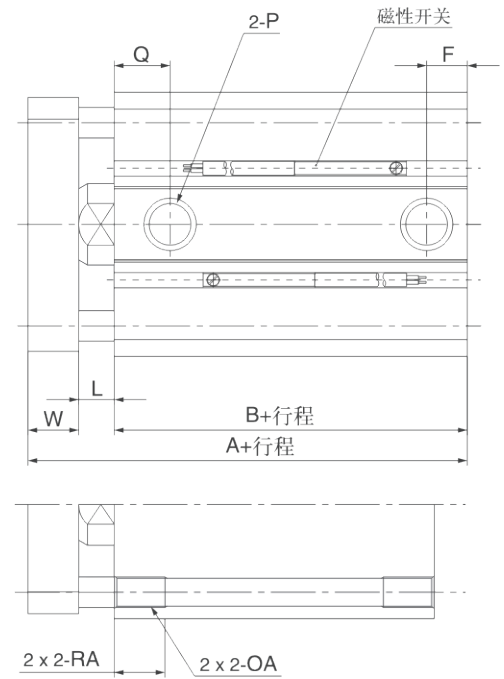
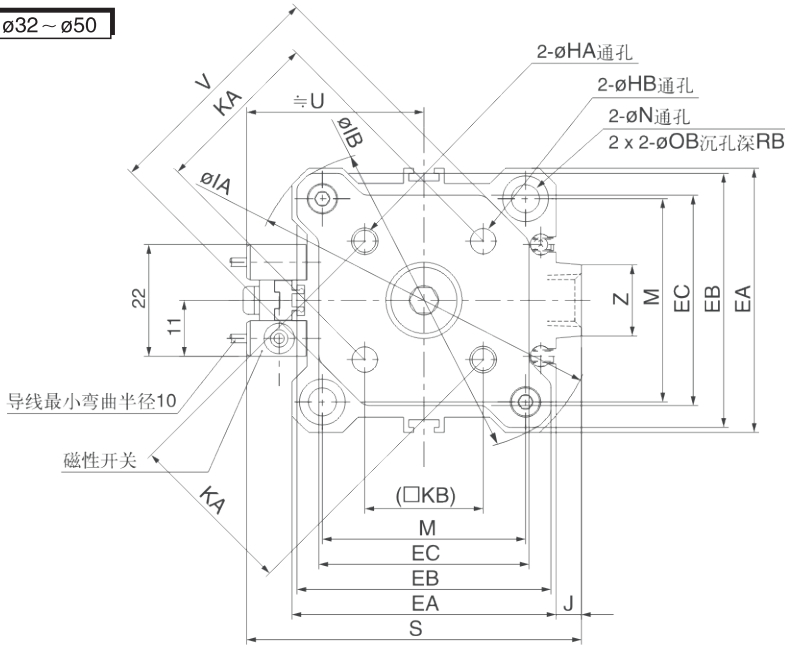
缸径 (mm)	行程范围 (mm)	无磁性开关		带磁性开关		EA	EB	F	HA	OA	HB	IA	IB	KA	KB	L	M	N	OB	Q	RA	RB	T	V	W
		A	B	A	B																				
12	5~30	26.5	17	31.5	22	25	24	5	M3 x 0.5	M4 x 0.7	3	32	31.5	10	7.1	3.5	15.5	3.5	6.5	7.5	7	4	0.5	14.9	6
16	5~30	26.5	17	31.5	22	29	28	5	M3 x 0.5	M4 x 0.7	3	38	37	14	9.9	3.5	20	3.5	6.5	7.5	7	4	0.5	20	6
20	5~50	32	19.5	42	29.5	36	34	5.5	M4 x 0.7	M6 x 1.0	4	47	45.5	17	12	4.5	25.5	5.4	9	9	10	7	1	26	8
25	5~50	35.5	22.5	45.5	32.5	40	38	5.5	M5 x 0.8	M6 x 1.0	5	52	50.5	22	15.6	5	28	5.4	9	11	10	7	1	30	8

注) 标准型无磁性开关/ø12、ø16的5mm、ø20的5~15mm、ø25的5、10mm及带磁性开关磁环内置/ø20的5mm的行程等都为通孔螺纹。

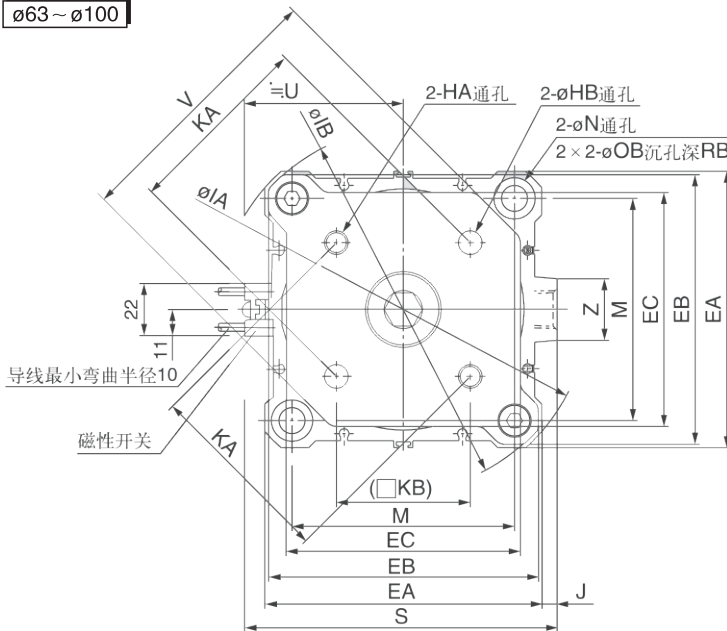
# 薄型气缸(带导杆) C-CQM系列

外形尺寸图(毫米)

ø32~ø50



ø63~ø100



两端螺孔型(C-CQMA)

缸径 (mm)	HA	OA	HB	IA	IB	J	KA
32	M5 x 0.8	M6 x 1.0	5	60	58.5	4.5	28
40	M5 x 0.8	M6 x 1.0	5	69	67.5	5	33
50	M6 x 1.0	M8 x 1.25	6	86	84.5	7	42
63	M6 x 1.0	M10 x 1.5	6 <sup>+0.2</sup> <sub>0</sub>	103	100	7	50 <sup>+0.2</sup> <sub>0</sub>
80	M8 x 1.25	M12 x 1.75	8 <sup>+0.2</sup> <sub>0</sub>	132	129	6	65 <sup>+0.2</sup> <sub>0</sub>
100	M10 x 1.5	M12 x 1.75	10 <sup>+0.2</sup> <sub>0</sub>	156	153	6.5	80 <sup>+0.2</sup> <sub>0</sub>

缸径 (mm)	KB	L	M	N	OB	RA	RB	S	U	V	W	Z
32	19.8	7	34	5.5	9	10	7	58.5	31.5	38	10	14
40	23.3	7	40	5.5	9	10	7	66	35	46	10	14
50	29.7	8	50	6.6	11	14	8	80	41	58	12	19
63	35.4	8	60	9	14	18	10.5	93	47.5	69	12	19
80	46	10	77	11	17.5	22	13.5	112.5	57.5	89	14	26
100	56.6	10	94	11	17.5	22	13.5	132.5	67.5	113	16	26

缸径 (mm)	行程范围 (mm)	无磁性开关							带磁性开关									
		A	B	F	Q	P			A	B	F	Q	P			EA	EB	EC
						-	TN	TF					-	TN	TF			
32	5			5.5	11.5	M5 x 0.8	-	-										
	10~50	40	23						50	33	7.5	10.5	Rc1/8	NPT1/8	G1/8	45	43	34.4
	75·100	50	33	7.5	10.5	Rc1/8	NPT1/8	G1/8										
40	5~50	46.5	29.5	8	11	Rc1/8	NPT1/8	G1/8	56.5	39.5	8	11	Rc1/8	NPT1/8	G1/8	52	50	41.4
	75·100	56.5	39.5															
	10~50	50.5	30.5	10.5	10.5	Rc1/4	NPT1/4	G1/4	60.5	40.5	10.5	10.5	Rc1/4	NPT1/4	G1/4	64	62	53.4
50	75·100	60.5	40.5															
	10~50	56	36	10.5	15	Rc1/4	NPT1/4	G1/4	66	46	10.5	15	Rc1/4	NPT1/4	G1/4	77	74	59.6
	75·100	66	46															
63	10~50	67.5	43.5	12.5	16	Rc3/8	NPT3/8	G3/8	77.5	53.5	12.5	16	Rc3/8	NPT3/8	G3/8	98	95	79.5
	75·100	77.5	53.5															
	10~50	79	53	13	23	Rc3/8	NPT3/8	G3/8	89	63	13	23	Rc3/8	NPT3/8	G3/8	117	114	99
100	75·100	89	63															

事项和选型  
真空元件注意

真空吸盘和金属

真空输送机  
真空发生器

真空消声器  
真空过滤器

真空压力表  
真空调压阀

真空安全阀

执行气缸

方向控制阀

气源处理器

流量控制阀

连接接头

辅件