

薄型气缸(大缸径)

C-CQ2系列

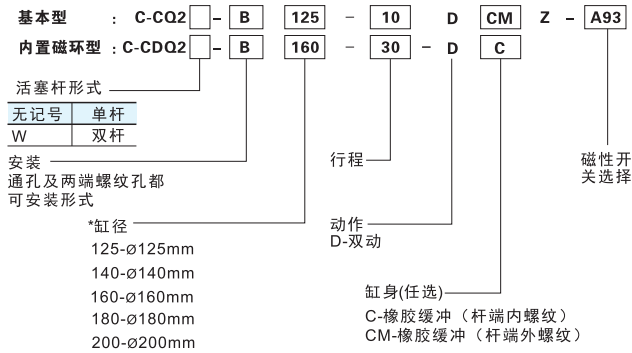


标准规格

缸径 (mm)	125	140	160	180	200
使用流体	空气				
动作形式	双动				
保证耐压力	1.5MPa(15.3kgf/cm ²)				
最高使用压力	1.0MPa(10.2kgf/cm ²)				
最低使用压力	0.05MPa (0.51kgf/cm ²)				
环境及流体温度	-10~+60°C				
杆端螺纹	内螺纹 (标准), 外螺纹 (任选)				
缓冲	标准带橡胶缓冲				
活塞运动速度	50-500mm/s			20-400mm/s	
行程公差	+1.4 0				
*润滑	不需要				
安装	通孔及两端内螺纹 (共用)				
接管口径	Rc(PT)3/8			Rc(PT)1/2	

*如需要润滑, 请用透平1号油ISOVG32。

型号表示方法



订货举例

- ①所需缸径: 125, 行程: 20, 杆端内螺纹正确型号: C-CQ2B125-20DC
- ②所需缸径: 140, 行程: 100, 内置磁环型, 杆端外螺纹。正确型号: C-CDQ2B140-100DCM

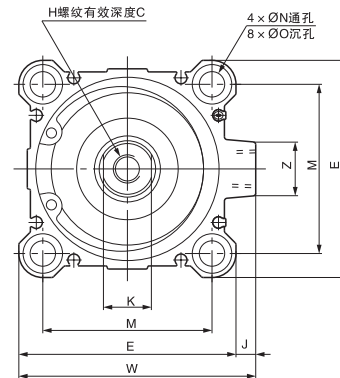
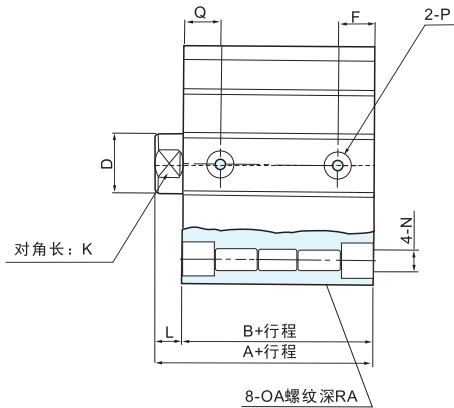
行程/磁性开关型号表

缸径	标准行程 (mm)	磁性开关型号	
		纵向引出	横向引出
125	10,20,30,40,50,	M9NV	M9N
		M9PV	M9P
		M9BV	M9B
140	75,100,125,	M9NVV	M9NV
		M9PVV	M9PV
		M9BVV	M9BV
160	150,175,200,	M9NAV**	M9NA**
		M9PAV**	M9PA**
		M9BAV**	M9BA**
180	250,300	-	F3DW
		A96V	A96
		A93V	A93
200		A90V	A90

*磁性开关规格及特性可参阅磁性开关之系列。

外形尺寸图(毫米)

C-CQ2B/C-CDQ2B Ø125-Ø160



() : 括弧内是D-A7以外的其它磁性开关之尺寸。

缸径	标准行程	A	B	C	D	E	F	H	I	J	K	L	M	N	OA	OB	P	Q	RA	RB	Z
125	10,20,30,40,50	99	83	30	ø36	142	24.5	M22×2.5	190	11	32	16	114	12.5	M14×2	21.2	Rc3/8	24.5	25	18.4	32
		99	83	30	ø36	158	24.5	M22×2.5	210	10	32	16	128	12.5	M14×2	21.2	Rc3/8	24.5	25	18.4	32
160	175,200,250,300	108	91	33	ø40	178	27.5	M24×3	238	10	36	17	144	14.5	M16×2	24.2	Rc3/8	27.5	28	21.2	32

注1) 非标准行程是把垫板安装在标准行程气缸内。

注2) 如采用通孔作安装, 必须使用附属的垫圈。

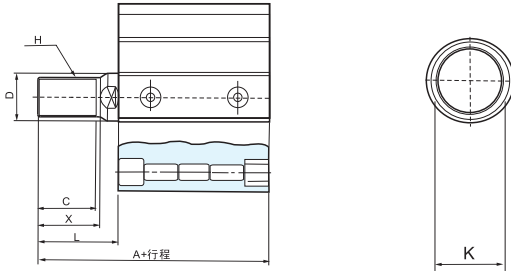
薄型气缸(大缸径) C-CQ2系列

外形尺寸图(毫米)

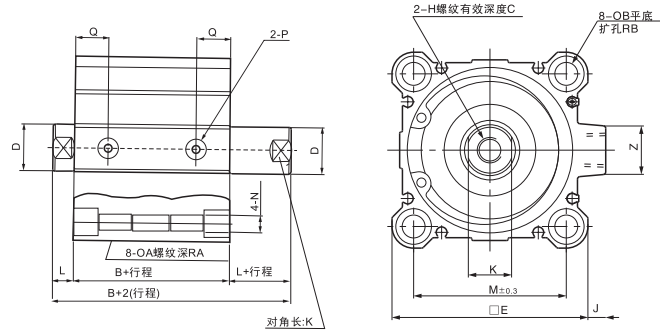
杆端外螺纹

缸径	A	C	D	H	K	L	X
125	141	42	Ø36	M30×1.5	32	58	45
140	141	42	Ø36	M30×1.5	32	58	45
160	155	47	Ø40	M36×1.5	36	64	50

C-CQ2B/C-CDQ2B(杆端外螺纹)



双活塞杆型(杆端内螺纹) C-C□Q2WB 缸径 - 行程 DC



() : 括弧内是D-A7以外其它磁性开关之尺寸。

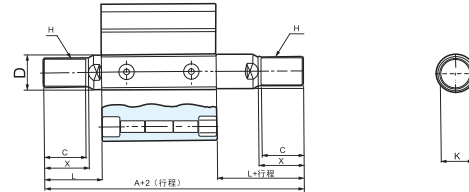
缸径	标准行程	A	B	C	D	E	H	I	J	K	L	M	N	OA	OB	P	Q	RA	RB	Z
125	10,20,30,40,50,	115	83	30(22.5)	Ø36	142	M22×2.5	190	11	32	16	114	12.5	M14×2	21.2	3/8	24.5	25	18.4	32
140	75,100,125,150,	115	83	30(22.5)	Ø36	158	M22×2.5	210	10	32	16	128	12.5	M14×2	21.2	3/8	24.5	25	18.4	32
160	175,200,250,300	125	91	33(26.5)	Ø40	178	M24×3	238	10	36	17	144	14.5	M16×2	24.2	3/8	27.5	28	21.2	32

注1) 非标准行程是把垫板安装在标准行程气缸内。
注2) 如采用通孔作安装, 必须使用附属的垫圈。

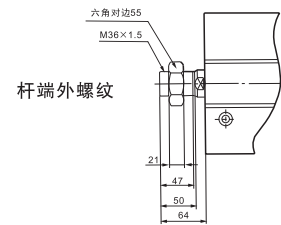
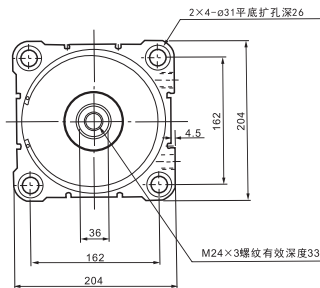
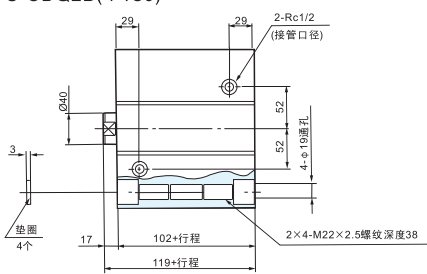
杆端外螺纹

缸径	A	C	D	H	K	L	X
125	199	42	Ø36	M30×1.5	32	58	45
140	199	42	Ø36	M30×1.5	32	58	45
160	219	47	Ø40	M36×1.5	36	64	50

双活塞杆型(杆端外螺纹) C-C□Q2WB 缸径 - 行程 DCM



C-CQ2B/ C-CDQ2B(Φ180)



C-CQ2B/ C-CDQ2B(Φ200)

