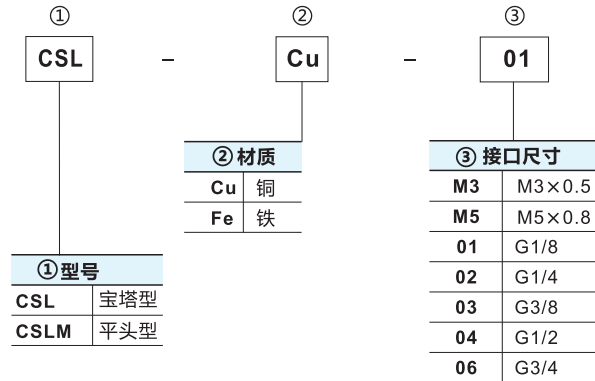


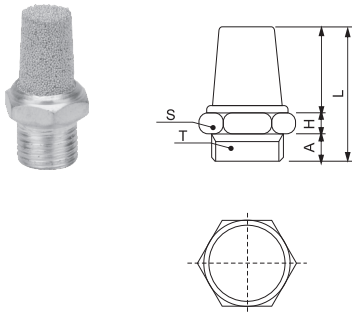
## 型号表示方法



## 规格

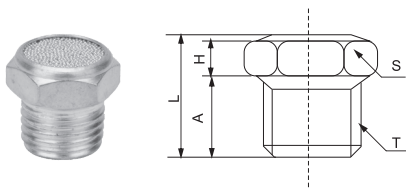
使用流体	空气
工作温度	-5~60°C (未结冰)
使用压力范围	0~1.0MPa

## 宝塔型



材质	型号	T	S	A	H	L
铜	CSL-Cu-M3	M3×0.5	6	3.5	3	17.8
	CSL-Cu-M5	M3×0.8	8	4.5	3.2	18.5
	CSL-Cu-01	G1/8	12	7	2.7	24.3
	CSL-Cu-02	G1/4	15	8	3	27.8
	CSL-Cu-03	G3/8	18	9	4	37.7
	CSL-Cu-04	G1/2	21	10	4	42.2
铁	CSL-Fe-01	G1/8	12	7	2.7	24.3
	CSL-Fe-02	G1/4	15	8	3	27.8
	CSL-Fe-03	G3/8	18	9	4	37.7
	CSL-Fe-04	G1/2	21	10	4	42.3
	CSL-Fe-06	G3/4	27	10.2	5.5	48.3

## 平头型



材质	型号	T	S	A	H	L
铜	CSLM-Cu-M5	M3×0.8	8	4.5	3.2	8.8
	CSLM-Cu-01	G1/8	12	7	2.7	11.7
	CSLM-Cu-02	G1/4	15	8	3	13
	CSLM-Cu-03	G3/8	18	9	4	14
	CSLM-Cu-04	G1/2	21	10	4	15.8
	铁	CSLM-Fe-01	G1/8	12	7	2.7
CSLM-Fe-02		G1/4	15	8	3	13
CSLM-Fe-03		G3/8	18	9	4	14
CSLM-Fe-04		G1/2	21	10	4	15.8
CSLM-Fe-06		G3/4	27	10.2	5.5	17.8