

有触点磁性开关 / 直接安装

D-A93(V)

直接出线式



D-**A93** **S**

无触点磁性开关
标准品型号

软线长度

S	0.5m
M	1.0m
L	3.0m

磁性开关规格

D-A93型·D-A93V型	
磁性开关型号	D-A93·D-A93V
适合负载	继电器、PLC
负载电压	DC24V AC100V
负载电流范围及最大负载电流	5~40mA 5~20mA
回路图	③
触点保护回路	无
内部电压降	D-A93 —— 2.4V以下(~20mA)/3V以下(~40mA) D-A93V —— 2.7V以下
显示灯	ON时红色发光二极管灯亮
标准	CE标准

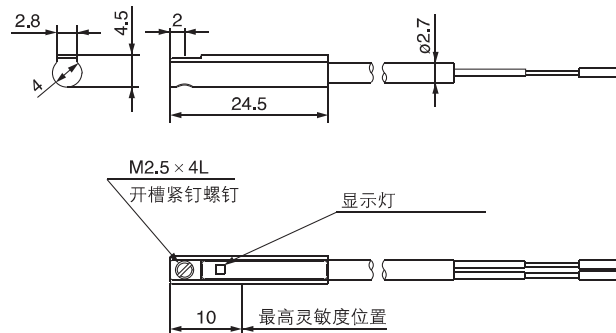
耐油橡胶绝缘软线规格

磁性开关型号		D-A93(V)
外皮	外径【mm】	ø2.7
绝缘体	芯数	2芯(茶·蓝)
	外径【mm】	ø0.96
导体	截面积【mm ² 】	0.18
	芯线径【mm】	ø0.08
最小弯曲半径【mm】(参考值)		17

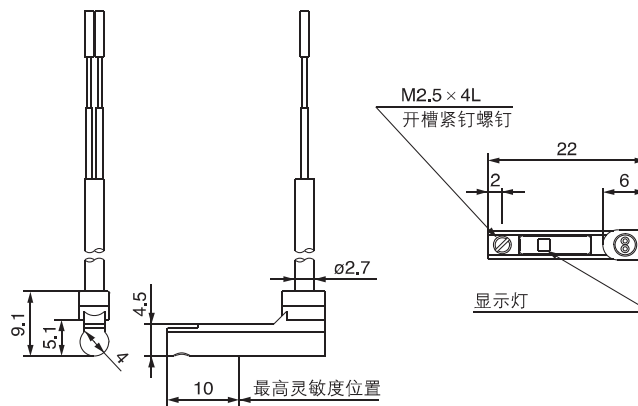
磁性开关外形尺寸图

单位: mm

D-A93



D-A93V



事项和选型
真空元件注意

真空吸盘和金具

真空输送机
真空发生器和

真空消声器
真空过滤器和

真空压力表
真空调节阀和

真空安全阀

执行气缸

方向控制阀

气源处理器

流量控制阀

连接接头

辅件