

树脂附件



树脂附件

吸盘直径 $\phi 6, \phi 8, \phi 10, \phi 13, \phi 16, \phi 20, \phi 25, \phi 32$

■工件上不会残留吸着痕迹(橡胶成份)。

因为风琴型的橡胶吸盘上安装有PEEK材质的附件，故可规避工件与橡胶材之间的接触，防止橡胶成份的溢出。

■工件上附着吸盘橡胶成份。

■ZP系列风琴型($\phi 6 \sim \phi 32$)上最适用。



型号表示方法

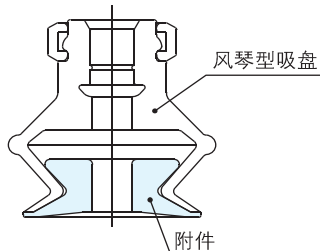
ZP2-06K P

记号	适合吸盘
06	ZP06B□
08	ZP08B□
10	ZP10B□
13	ZP13B□
16	ZP16B□
20	ZP20B□
25	ZP25B□
32	ZP32B□

附件材质	
P	PEEK
GP	导电性PEEK



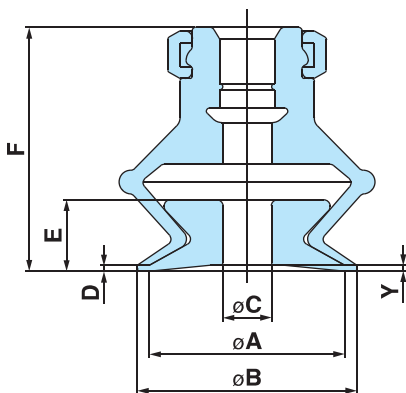
订货方法(与吸盘同时订货の場合)



- 与吸盘同时订货の場合，根据下记要点，在吸盘型号的下面标注*并记。另外，出厂时未组装，请了解。
- 附件仅可在本公司标准品风琴型吸盘上安装，请注意。
- 附件为导电性PEEKの場合，吸盘也要使用导电性材质。

订货例 ZPT06BNJ10-B5-A8 ← 风琴型吸盘的型号
 * ZP2-06KP ← 树脂附件的型号

外形尺寸图



尺寸表

型号	适合吸盘	A	B	C	D	E	F	Y
ZP2-06K■	ZP06B□	6	7	1.6	0.5	3	13.5	0.5
ZP2-08K■	ZP08B□	8	9	3		3.5	16.5	
ZP2-10K■	ZP10B□	10	12	3.5		5.5	19	
ZP2-13K■	ZP13B□	13	15	4	1	6	20.5	1
ZP2-16K■	ZP16B□	16	18	8		8.5	24.5	
ZP2-20K■	ZP20B□	20	22	8	10	25	30	1
ZP2-25K■	ZP25B□	25	27	10		11.5	30	
ZP2-32K■	ZP32B□	32	34	10		11.5	30	

注1) 表中■表示附件材质。

注2) 表中□表示吸盘材质。

《注意事项》

附件使用前，必须先进行洗净。

本产品经加工后并没有进行洗净。故如果在出厂状态下使用时可能会在工件上留下残留物。使用前，请进行适当的洗净。

如有不明之外，请与本公司联系。

·与硬质材料接触可能会出现问题的场合，请勿使用。